

**Afwas apparatuur**  
**Vaatwasser, dubbelwandig, geïsoleerd,**  
**met atmosferische boiler (9KW), met**  
**ledigingspomp, met deterge**

ITEM # \_\_\_\_\_

MODEL # \_\_\_\_\_

NAAM # \_\_\_\_\_

SIS # \_\_\_\_\_

AIA # \_\_\_\_\_

**502038 (EUCAICL)**

Vaatwasser, dubbelwandig, geïsoleerd, met atmosferische boiler (9KW), met ledigingspomp, met detergentenverdeler, controle wasresultaat, café line, 720 borden/uur

**502039 (EUCAICLG)**

Vaatwasser, dubbelwandig, geïsoleerd, met atmosferische boiler (9KW), met ledigingspomp, met detergentenverdeler, controle wasresultaat, café line, 720 borden/uur

## Omschrijving

### Punt nr

Dubbelwandige afwasmachine met elektronische besturing en 3 wasprogramma's met wassen op 55 - 65°C en naspoelen op 84°C. De naspoeltemperatuur wordt gegarandeerd door toepassing van een atmosferische boiler en de Wash Safe Control. De machine is geschikt voor aansluiting op koud of warm water van 15°C tot maximaal 60°C, bij aansluiting op koud water wordt zowel de opwarmtijd als de wascyclus langer. diepte met geopende deur 987 mm

## Belangrijkste Gegevens

- De ingebouwde atmosferische boiler verhoogt de temperatuur van het toegevoerde leidingwater van 10 °C tot minimaal 84 °C voor een juiste naspoeling. Er is geen externe boiler noodzakelijk.
- Ingebouwde zeep- en naspoelmiddel doseerpompen met automatische start en continu cyclus voor een uitstekend resultaat, gekoppeld aan minimale service en onderhoud.
- Constante temperatuur van 84 °C gedurende de gehele wascyclus, onafhankelijk van de toegevoerde leidingwaterdruk.
- De temperatuur beveiliging garandeert de vereiste watertemperatuur voor zowel de wascyclus als de naspoeling.
- Capaciteit van 40 korven of 720 borden per uur.
- Wascycli van 90 - 120 - 240 seconden.
- Waspomp met soft start voor extra bescherming van breekbaar serviesgoed.
- De water toevoer is voorzien van een efficiënte airbreak met airgap (klasse A) ter voorkoming dat water terugstroomt in de leiding in geval van een plotselinge daling van de waterdruk.
- De 4 seconden pauze (variabel) tussen het wassen en naspoelen voorkomt dat onzuivere waterdruppels op de schone items vallen na afloop van de naspoeling.
- Automatisch diagnose systeem.
- Het effectieve naspoelsysteem gebruikt slechts 3 liter heet water per korf, voor lagere bedrijfskosten.
- Dubbelwandig geïsoleerde wanden voor een laag geluidsniveau en gering warmteverlies.
- Gebruikt vers en heet waspoelwater.
- Unieke zeef voor verbeterde filtering.
- 3-Fase 400V elektrische aansluiting, op locatie om te zetten naar 1-fase 230V (dit geeft verlies van vermogen en verminderde capaciteit).
- Laag geluidsniveau.
- IPX 4 waterdicht.
- Geavanceerde elektronische regeling met aanpasbare programmering en zelfdiagnose voor service.
- De digitale uitlezing over de status van de wascyclus en de temperaturen geeft informatie aan het personeel.

## Constructie

- Solide roestvrijstalen constructie.
- Zowel de uitwendige als de inwendige beplating is vervaardigd van roestvrijstaal AISI304.
- Speciaal ontworpen roestvrijstalen sproeikoppen geven een superieur wasresultaat.
- Roterende roestvrijstalen was- en naspoelarmen boven en onder de korf.
- De was- en naspoelarmen zijn eenvoudig demontabel voor reiniging.
- Grote diepgetrokken wastank en interne wasruimte zonder leidingen en met afgeronde hoeken ter voorkoming van vuilophoping.
- Verwarmingselementen met droogkook beveiliging.
- De 4 rollers onder de afwasmachine maken

Gekeurd: \_\_\_\_\_

gemakkelijke verplaatsing mogelijk voor reiniging.

- De afvoer uit de boiler zorgt voor verwijdering van stilstaand water na een langere periode van inactiviteit, voor een hoog hygiëne niveau.
- Ingebouwde afvoerpomp voor afvoer van het water uit de wastank.

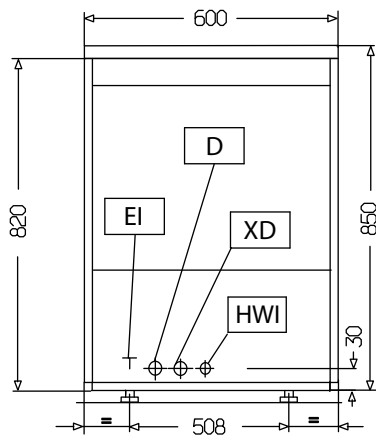
### Meegeleverde Accessoires

- 2 van Bestekbeker, geel PNC 864242
- 1 van Korf voor 18 borden, geel PNC 867002
- 1 van Korf voor 24-48 tassen, 9 soeptassen, los keukengerei, pannen, blauw PNC 867007

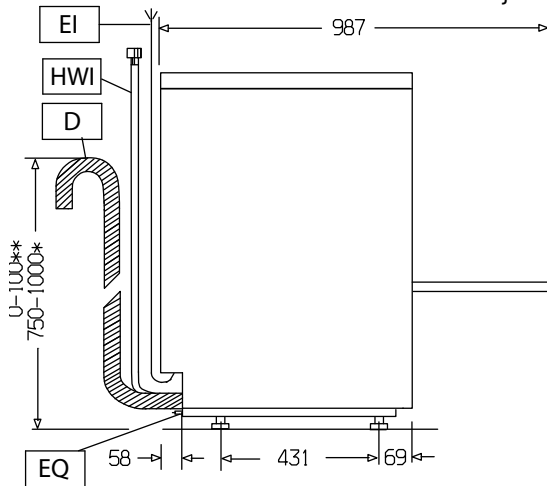
### Optionele Accessoires

- Waterontharder 12lt, WT4/WT30E/WTU40, handmatig, voor koud water PNC 860412
- Waterverzachter 8lt, automatisch, voor koud water PNC 860413
- Onderstel voor frontlader PNC 860418
- Waterontharder 20lt, WT55/WT65E, handmatig, voor koud water PNC 860430
- Wielenset voor WT30 PNC 864008
- Filter voor gedeeltelijke demineralisatie PNC 864017
- Meetset voor totale en tijdelijke waterhardheid PNC 864050
- Bestekbeker, geel PNC 864242
- Filter voor totale demineralisatie PNC 864367
- Osmose filter, 1 kuip vaatwasser PNC 864388
- Waterdruk reductieventiel PNC 864461
- Halve korf PNC 864527
- Halve korf voor borden PNC 864528
- Halve korf voor glazen PNC 864529
- 4 bestekbekers, geel PNC 865574
- Korf voor 18 borden, geel PNC 867002
- Korf voor 5 dienbladen 530x370mm (voor frontlader), rood PNC 867006
- Korf voor 24-48 tassen, 9 soeptassen, los keukengerei, pannen, blauw PNC 867007
- Draadkorf voor 12 borden tot 320mm, wit gerilsaneerd PNC 867014
- Afdekrooster voor lichte items in een korf PNC 867016
- Korf voor hoge glazen, rilsan, voor 12 glazen Ø95x270mm en 3 glazen Ø104x270mm, de glazen worden aan de voet opgehangen PNC 867019
- Korf met rechte inzet voor 16 glazen (D100mm, H70mm), blauw PNC 867023
- Semi-professionele mand PNC 867024

Front aanzicht

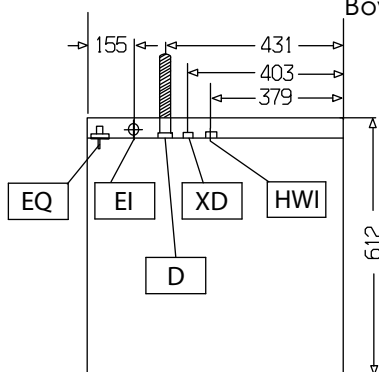


Zij aanzicht



- D = Afvoer
- EI = Elektrische aansluiting
- EO = Elektrische uitgang
- HWI = Heet water invoer
- XD = Zeepmiddel aansluiting
- XR = Naspoelmiddel aansluiting

Boven aanzicht



### Elektrisch

**Voltage:**

502038 (EUCAICL)	400 V/3N ph/50 Hz
502039 (EUCAICLG)	230 V/1 ph/50 Hz

**Omvormbaar naar:**

502038 (EUCAICL)	230V 3~; 230V 1N~
502039 (EUCAICLG)	400V 3N~; 230V 3~

**Totaal vermogen:**

502038 (EUCAICL)	11.85 kW
502039 (EUCAICLG)	8.85 kW

**Tank verwarmings elementen:**

2 kW

**Waspomp vermogen:**

0.736 kW

### Water:

Afvoer:	20.5mm
Water toevoer druk:	7 - 102 psi (0.5 - 7 bar)
Wastank capaciteit (l):	23
Boiler capaciteit (l.):	12
Tank capaciteit (l.):	23
Elektrische elementen wascyclus:	2 kW
Hete naspoeling, tijd (sec.):	12
Hete naspoeling, water verbruik (l):	3

### Algemene Gegevens:

Wascyclus temperatuur:	55-65 °C
Hete naspoeling, temperatuur:	84 °C
Korven per uur:	40
Borden per uur:	720
Cyclus tijd (sec):	90/120/240
Aantal cycli - sec.:	3 (90/120/240)
Was temperatuur (MIN):	55-65°C
Cel afmetingen, lengte:	500 mm
Cel afmetingen, breedte:	500 mm
Kamer afmetingen, hoogte:	335 mm
Naspoel temperatuur (MIN):	84 °C
Afmetingen, extern, breedte:	600 mm
Afmetingen, extern, diepte:	612 mm
Afmetingen, extern, hoogte:	850 mm
Borden capaciteit:	720/uur
Mand capaciteit:	40/u

### [NOT TRANSLATED]

Water toevoer temperatuur	50 °C
Water verbruik per cyclus (l.):	3
Geluidsniveau:	61 dBA